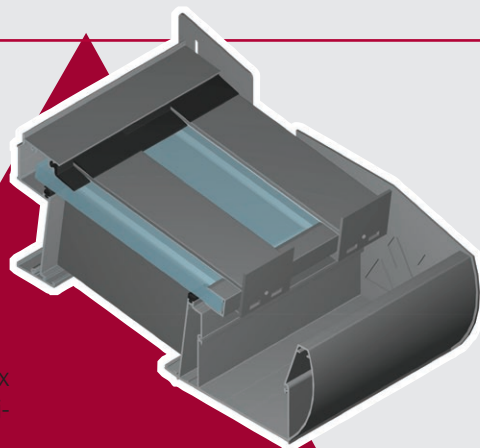


QUICK COVER

La solution rapide

Quick Cover est un système de couverture offrant un bon rapport qualité/prix par l'optimisation des matériaux utilisés et de la finition, sans affecter négativement la forme et la qualité.

Le système Quick Cover a été conçu pour offrir une solution au meilleur prix pour les situations les plus courantes. Il permet une construction correcte et rapide. Le système Quick Cover présente une pente fixe de 7,5 %

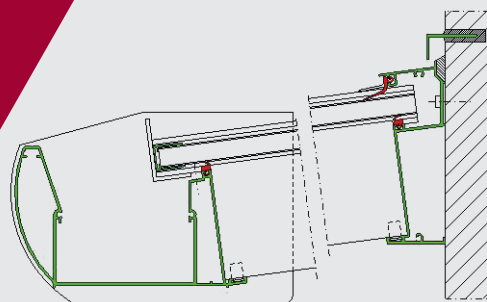


Caractéristiques techniques :

Pente	7.5°
Epaisseur vitrage	6 - 16 mm
Evacuation	incorporée ou visible
Solives	porteurs rectangulaires de 92 mm
Gouttière	arrondie ou victorienne
Raccordement mur	Caoutchouc EPDM noir
Profil mural	monobloc
Porteurs	profilé de serrage en aluminium ou joint en caoutchouc EPDM coextrudé blanc à clipser



VOTRE CONSTRUCTEUR



 **VAN BEVEREN**
ALUMINIUM

N.V.-S.A.

CHAUSSÉE DE SOIGNIES, 87 | 7830 HOVES | Tel : 00-32-2-395.57.01
e-mail : vanbeveren.be@skynet.be | Website : www.vanbeveren.com